

- D** Bedienungsanleitung
- GB** User instruction.
- FR** Notice d'instructions.

- D** Schlüsselschalter, IP54.
- GB** Key rotary shutterswitch, surface mount, IP54
- FR** Interrupteurs à clé en boîtier métallique, IP54.

- D**
- GB**
- FR**

Sicherheitshinweise!

Arbeiten am 230V – Netz dürfen nur von einem Fachmann unter Berücksichtigung der gültigen Bestimmungen (z. B. DIN VDE) durchgeführt werden. Alle Tätigkeiten dürfen nur durchgeführt werden, wenn die Netzspannung abgeschaltet ist. Durch das Öffnen des Gerätes oder sonstige Geräteeingriffe erlischt die Gewährleistung.

Note!

Work on the 230V~ network can only be carried out by people with applicable qualifications.

All work should be done with the voltage supply disconnected. To avoid danger and damage observe the guidelines given in this instruction

Note!

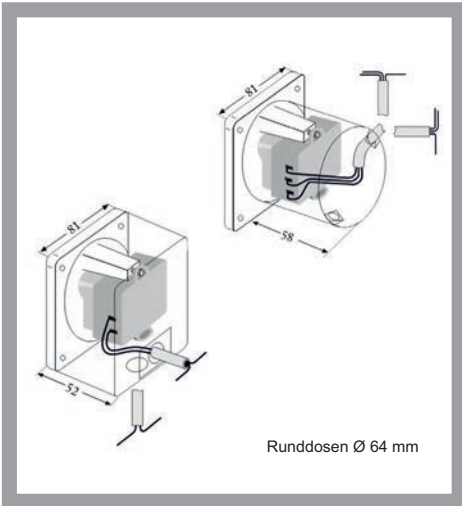
Seul un personnel qualifié peut être amené à travailler / intervenir sur un réseau électrique 230V. Tous les travaux devront être effectués hors connexion électrique.



973 481 n



Schlüsselschalter / Key rotary shutterswitch / Interrupteurs à clé en boîtier métallique



Tast Tast
Rote Rastsperrn eingedrückt = Tast-Funktion

Tast / Rast Tast / Rast
Rote Rastsperrn halb eingedrückt = Tast-/Rast-Funktion

Technische Daten Schalteinsatz	
Netzspannung	250 Volt
Nennstrom	max. 10A
Kontakte	max. 2-polig
Anschlüsse	max. 2,5 mm ²
Umgebungstemperatur	-30° C bis +50° C

Ⓧ Schlüsselschalter sichern (verriegeln):
Um den Schlüsselschalter gegen unbefugtes Öffnen zu sichern, muß die unter der Entriegelungsklappe verborgene Schraube festgezogen werden!
Hierzu muß der Profilzylinderschlüssel nach links gedreht und in dieser Lage gehalten werden. Mit einem Schraubendreher wird die Entriegelungsklappe heruntergedrückt und die darunterliegende Schraube festgezogen.

Ⓧ Montageanleitung für Schlüsselschalter

Zur Insallation des Schalters den Schlüssel ins Schloss stecken und nach links drehen, bis ein leichter Widerstand zu spüren ist: Die Sicherheitsklappe ist entriegelt, und mit einem Schraubendreher kann jetzt die darunterliegende Schraube gelöst werden.

Bei jedem Standardschalter sind auf der Sockel-Oberseite zwei rote Rastsperrn vormontiert. Sind die Rastsperrn nur halb eingedrückt, hat der Schalter eine Tast-/Rast-Funktion. Beim vollständigen Eindrücken der Rastsperrn wird auf der entsprechenden Seite die Tast-/Rast-Funktion auf die Tast-Funktion begrenzt.

Die installation darf nur spannungslos, durch autorisiertes Fachpersonal durchgeführt werden!

Anschlussbild für 1 Rohrmotor

Schaltfunktion: AUF / AB
Symbol auf der Abdeckkappe: ▲ ▼

Anschlussbild für Rohrmotorsteuerung.

Schaltfunktion: Impulsbetrieb
Symbol auf der Abdeckkappe: ↻

Anschluss an 1 Garagentor - Deckenantrieb

Anschluss an 2 Garagentore - Deckenantriebe

Ⓧ Garantie

Für die Material- und Fabrikationsfehler gilt die Herstellergarantie für 24 Monate ab dem Fertigungsdatum.

Die Garantie kommt nur zum Tragen, wenn das Rücksendeverfahren über Installateur und Großhändler gewahrt wurde, und wenn nach Begutachtung durch unsere Abteilung Qualitätsprüfung kein Fehler infolge unsachgemäßen Einbaus und/ oder kunstregelwidriger Anwendung festgestellt wurde.

Etwaige Anmerkungen zur Erläuterung des Fehlers sind dem Gerät beizufügen.

Ⓧ Warranty

A warranty period of 24 months is offered on products, from date of manufacture, relating to any material or manufacturing defect. If any product is found to be defective it must be returned via the installer and supplier (wholesaler). The warranty is withdrawn if :

- after inspection by quality control dept the device is found to have been installed in a manner which is contrary to IEE wiring regulations and accepted practice within the industry at the time of installation.
- the procedure for the return of goods has not been followed.

Explanation of defect must be included when returning good

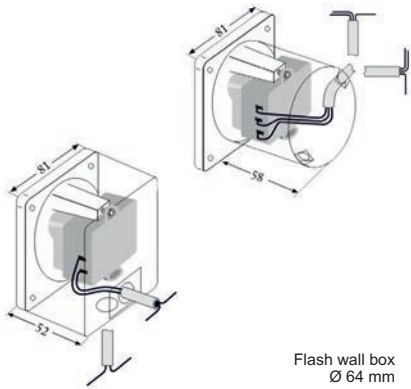
Ⓧ Garantie

Pour tout produit défectueux, une période de garantie de 24 mois est offerte sur les produits à partir de la date d'achat mais ne sera pas supérieure à 36 mois à partir de la date de fabrication.

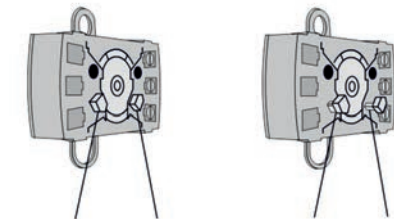
La garantie est annulée si :

- après inspection par le service qualité, il est défini que le produit n'a été installé de manière conforme aux règles IEE - la procédure de retour de produits n'a pas été respectée.

Le renvoi du produit défectueux doit se faire accompagné d'explications sur le problème rencontré.



Flash wall box
Ø 64 mm



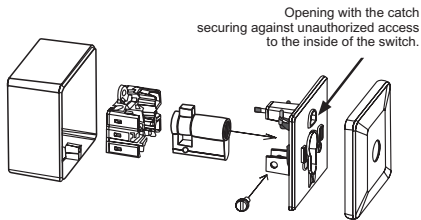
Red blocking insert fully pushed in - the "without support" function. (the product name contains the words "normally open")

Red blocking insert pushed in half-way - the "with support" function. (the product name does not contain the words "normally open")

Technical data	
Mains voltage	250 V AC
Max. rated current	max. 10A
Contacts	max. 2-pole
Terminals	max. 2,5 mm ²
Ambient Temperature.	-30° C +50° C

Securing (blocking) the switch

To prevent unauthorized access to electrical contacts inside the switch, tighten the screw behind the catch fully home. First, turn the key counter clockwise and keep it in this position. The securing catch is now unlocked. Then use a screwdriver to push the catch and tighten the screw behind it fully home.



Opening with the catch securing against unauthorized access to the inside of the switch.

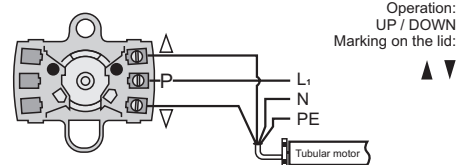
Assembly manual

To install the switch, put the key into the lock and turn counter clockwise until a slight resistance is felt. The securing catch is now unlocked and screw under it can be removed with a screwdriver.

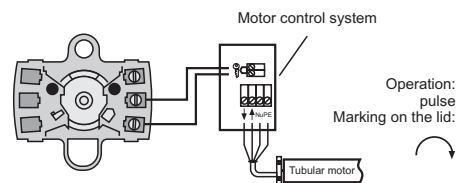
Each standard switch has two red blocking inserts fixed to the top part of the body. With inserts pushed in half-way, the switch performs the "with support" function. When the insert is fully pushed in, the switch performs the "without support" function (the product name contains the words "normally open").

The switch should be installed by authorized personnel. Perform installation with voltage off!

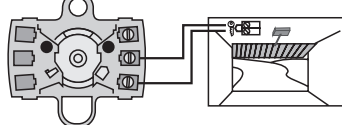
Wiring diagram for 1 motor



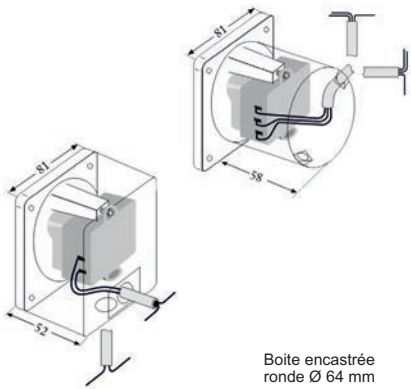
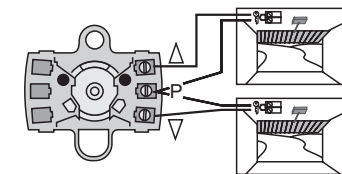
Connection diagram for motor control



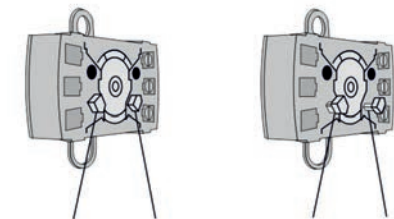
Connection to 1 ceiling mounted garage door opener



Connection to 2 ceiling mounted garage door openers



Boite encastrée
ronde Ø 64 mm



La languette rouge de verrouillage enfoncée jusqu'à la butée (dans la dénomination du produit il y a «de mise en court-circuit»).

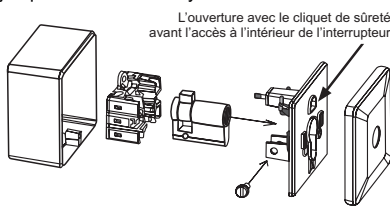
La languette rouge de verrouillage enfoncée à moitié avec maintien (dans la dénomination du produit il n'y a pas «de mise en court-circuit»).

Données techniques	
Tension du secteur	250V AC
Courant nominal	max. 10A
Contacts	ma. bipolaire
Bornes	max. 2,5 mm ²
Température ambiante	-30° C f +50° C

Sécurité d'interrupteur (verrouillage):

En vue de rendre impossible aux personnes étrangères au service l'accès aux éléments de contact se trouvant à l'extérieur du connecteur il est nécessaire de serrer à la butée la vis située derrière le cliquet de sûreté.

A cet effet il faut tourner la clé de l'interrupteur à gauche et le maintenir dans cette position. Le cliquet de sûreté est alors déverrouillé. Enfoncer le cliquet et serrer la vis qui se trouve à l'arrière jusqu'à la butée au moyen d'un tournevis.



L'ouverture avec le cliquet de sûreté avant l'accès à l'intérieur de l'interrupteur

Notice de montage

Pour monter l'interrupteur veuillez bien introduire la clé dans la serrure et la tourner à gauche jusqu'à ce que une légère résistance soit sensible. Le cliquet de sûreté sera alors déverrouillée et en vous servant d'un tournevis vous pouvez desserrer la vis positionnée sous le cliquet. Deux languettes rouges de verrouillage sont fixées sur la partie dessus du socle de l'interrupteur de chaque interrupteur standard. Elles peuvent être enfoncées à moitié. Dans cette position l'interrupteur réalise sa fonction - avec maintien. Lorsque la languette de verrouillage est enfoncée au fond de l'interrupteur elle réalise sa fonction sans maintien (dans la définition du produit il y a «de mise en court-circuit»).

L'installation de l'interrupteur doit être effectuée par les personnes habilitées à cet effet. Elle doit être effectuée avec la mise du circuit hors tension.

Schéma des connexions du 1 moteur

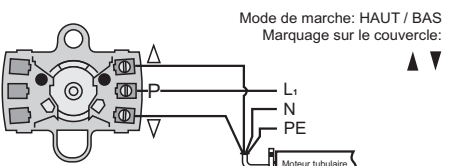
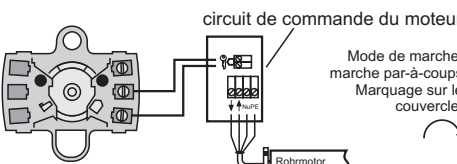
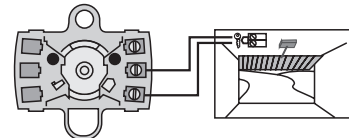


Schéma des connexions du système de commande



Connexion à 1 commande de la porte sectionnelle



Connexion à 2 commandes de la porte sectionnelle

